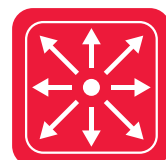




'reflex'
Мембранные расширительные баки
для систем отопления и холодоснабжения



'reflex'

Поддерживаем давление профессионально

Надёжно и перспективно: 'reflex', универсальный мембранный расширительный бак для закрытых систем отопления, холодоснабжения и систем с солнечным коллектором, работает по принципу статического поддержания давления с азотной подушкой. Воздушная и водяная камеры отделены друг от друга мембраной.

'reflex' имеет прочную конструкцию, надёжен в применении и не требует дополнительной энергии при работе. Как дополнение для автоматизации работы системы – устройства подпитки и деаэрации reflex 'control' и reflex 'sevtec'.

Все баки 'reflex' имеют высококачественное покрытие, в зависимости от модели и размера предлагаются стандартных цветов: красного или белого.



'reflex F' подходит к любому котлу

'Reflex F' прежде всего подходит к настенным котлам благодаря своему белому цвету и плоской форме. В связи с этим возможны специальные исполнения с любой геометрией бака.

8-24 л 3 бара / 120 °С*



2

'reflex N, E и G', баки для систем отопления и холодоснабжения

Эти расширительные баки характеризуются своей универсальностью. Область их применения – как индивидуальное строительство, так и строительство жилых и промышленных объектов. Баки с номинальным объёмом до 1000 литров поставляются с заменяемой мембраной, типа G, и с незаменяемой мембраной, типа N.

8-10000 л 3 / 6 / 10 / 16 бар / 120 °С*



'reflex S', баки для систем отопления, холодоснабжения и систем с солнечным коллектором

'reflex S' были специально разработаны для систем с солнечным коллектором с высокой концентрацией антифриза, но также подходят для обычных систем отопления и холодоснабжения. Предлагаются красного и белого цвета.

2-600 л 10 бар / 120 °С*

(* Ёмкость 120 °С, мембрана 70 °С)



Для каждого объекта - соответствующий расширительный бак

'reflex F'

- ▶ для встраивания непосредственно в котёл
- ▶ как дополнительный бак вне котла



Содержание

Обзор	2
	3

'reflex N' и 'reflex S'

- ▶ из одного семейства, замечательно дополняют друг друга



Технические данные

'reflex N'	4
'reflex F'	4
'reflex S'	5
'reflex E'	5
'reflex G'	6
Принадлежности	7

Подпитка	8
----------	---

Деаэрация	9
-----------	---

Подбор	10
	11

Варианты подключения	12
	13

	14
	15

Обслуживание	16
--------------	----

Принцип действия	16
------------------	----

Эксплуатация	16
--------------	----

Основные понятия	17
------------------	----

Контрольная карта	18
-------------------	----

Бланк заказа	19
--------------	----

Пояснения	19
-----------	----

Устройства подпитки и деаэрации Reflex – рациональное дополнение к бакам 'reflex'

- ▶ контролируемая подпитка
- ▶ индикация давления
- ▶ централизованная деаэрация



reflex 'servitec'
деаэрация
и подпитка



reflex 'control'
подпиточное
устройство



"Почему я выбрал Reflex? Потому что здесь всё правильно: большой выбор оборудования, качество и наличие специализированной сети."

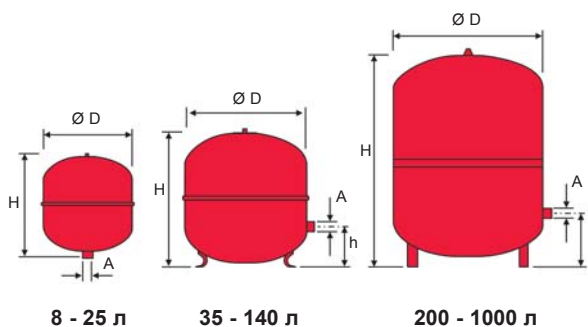
reflex 'reflex'

Технические данные

Новинка!

'reflex N и NG'

- ▶ для систем отопления и холодоснабжения
- ▶ подсоединение - резьбовое
- ▶ допустимая рабочая температура для мембраны - макс. 70 °С
- ▶ мембрана - незаменяемая
- ▶ цвет - красный или белый
- ▶ предварительное давление 1,5 бара



8 - 25 л

35 - 140 л

200 - 1000 л

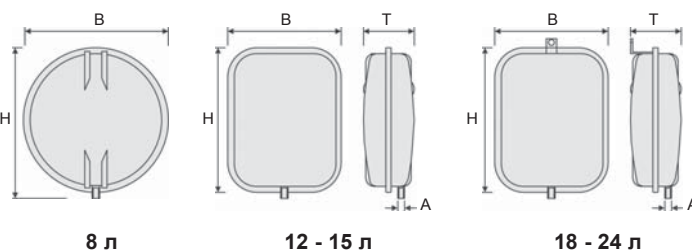
Тип	№ изделия		Масса	Ø D	H	h	Подключение
	красный	белый					
3 бар / 120 °С							
NG 8	7202505	7202805	1.9	206	285	---	R 3/4
NG 12	7203305	7203505	2.6	280	275	---	R 3/4
NG 18	7204305	7204405	3.5	280	345	---	R 3/4
NG 25	7206305	7206405	4.6	280	465	---	R 3/4
NG 35	7208405	7208505	5.4	354	460	130	R 3/4
6 бар / 120 °С							
NG 50	7001000	7001100	12.5	409	493	175	R 3/4
NG 80	7001200	7001300	17.0	480	565	175	R 1
NG 100	7001400	7001500	20.5	480	670	175	R 1
NG 140	7001600	7001700	28.6	480	912	175	R 1
N 200	7213300	---	36.7	634	785	235	R 1
N 250	7214300	---	45.0	634	915	235	R 1
N 300	7215300	---	52.0	634	1085	235	R 1
N 400	7218000	---	65.0	740	1070	245	R 1
N 500	7218300	---	79.0	740	1290	245	R 1
N 600	7218400	---	85.0	740	1530	245	R 1
N 800	7218500	---	103.0	740	1995	245	R 1
N 1000	7218600	---	120.0	740	2410	245	R 1

↑ V_{ном} - номинальный объём, л

4

'reflex F'

- ▶ баки плоской формы для систем отопления и холодоснабжения, прежде всего для встраивания в отопительные котлы
- ▶ допустимая рабочая температура для мембраны - макс. 70 °С
- ▶ начиная с 18 л - с крепёжным ушком
- ▶ мембрана - незаменяемая
- ▶ цвет - белый



8 л

12 - 15 л

18 - 24 л



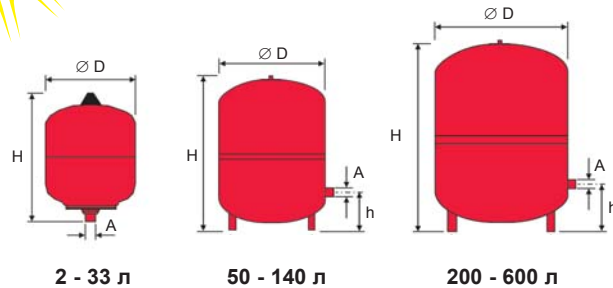
Тип	№ изделия	Вес	H	B	T	A	Предв. давл.
3 бара / 120 °С							
	белый	кг	мм	мм	мм		бар
F 8	9600011	87,0	389	389	88	G 3/8	0,75
F 12	9600030	112,0	444	350	108	G 1/2	1,0
F 15	9600040	126,0	444	350	134	G 3/4	
F 18	9600000	150,0	444	350	158	G 3/4	
F 24	9600010	158,0	444	350	180	G 3/4	

↑ V_{ном} - номинальный объём, л

'reflex S'



- ▶ для систем отопления, холодоснабжения, и систем с солнечным коллектором
- ▶ для антифризов, конц. не более 50%
- ▶ подсоединение - резьбовое
- ▶ допустимая рабочая температура для мембраны - макс. 70 °С
- ▶ бак 33 л - с крепёжными ушками
- ▶ мембрана - незаменяемая
- ▶ цвет - красный или белый



Тип	№ изделия		Вес кг	Ø D мм	H мм	h мм	A	Предв. давл. бар
	красный	белый						
10 бар / 120 °С								
S 2	9707700	---	1,1	132	260	---	G 3/4	0,5
S 8	9703900	9702600	2,5	206	325	---	G 3/4	1,5
S 12	9704000	9702700	3,5	280	300	---	G 3/4	
S 18	9704100	9702800	4,5	280	380	---	G 3/4	
S 25	9704200	9702900	5,5	280	500	---	G 3/4	
S 33	9706200	9706300	6,3	354	450	---	G 3/4	
3,0 бар								
S 50	7209500	---	13,2	409	505	200	R 1	3,0
S 80	7210300	---	18,4	480	570	210	R 1	
S 100	7210500	---	22,7	480	675	210	R 1	
S 140	7211500	---	29,0	480	915	210	R 1	
S 200	7213400	---	40,0	634	785	235	R 1	
S 250	7214400	---	48,0	634	915	235	R 1	
S 300	7215400	---	54,0	634	1085	235	R 1	
S 400	7219000	---	78,0	740	1070	245	R 1	
S 500	7219100	---	80,0	740	1290	245	R 1	
S 600	7219200	---	103,0	740	1530	245	R 1	

↑ V_{ном} - номинальный объём, л

Арматура, крепёж
→ стр. 7



Подпитка, деаэрация
→ стр. 8, 9



reflex 'reflex'

Технические данные

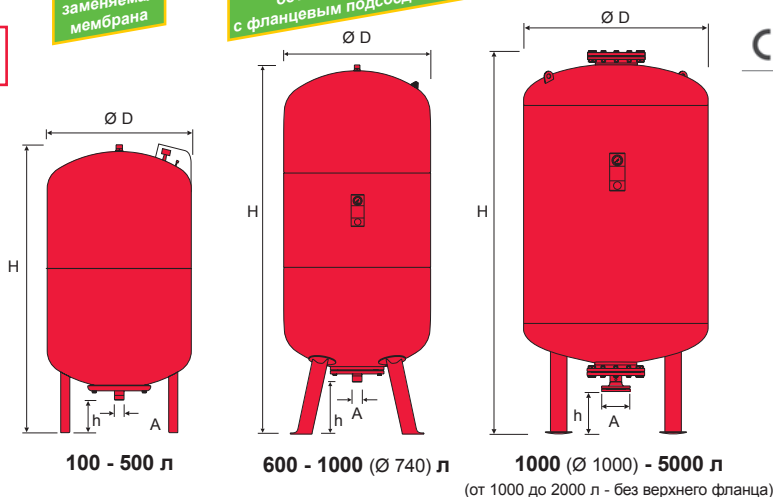
Новинка!

'reflex G'

- ▶ для систем отопления и холодоснабжения
- ▶ с резьбовым подключением по 1.000 л Ø 740 вкл.
- ▶ с фланцевым подключением: PN 6 у баков на 6 бар, PN 16 у баков на 10 бар
- ▶ допустимая рабочая температура для мембраны - макс. 70 °C
- ▶ имеется смотровое отверстие
- ▶ оснащены пневмоманометром
- ▶ цвет - красный
- ▶ предварительное давление 3,5 бара

заменяемая мембрана

объёмом от 1000 л – с фланцевым подсоединением



Тип	№ изделия	Вес КГ	Ø D ММ	H ММ	h ММ	A
6 бар / 120 °C						
G 400	7521605	51,0	740	1253	146	G 1
G 500	7521705	59,0	740	1473	146	G 1
G 600	7522605	74,0	740	1718	146	G 1
G 800	7523610	102,0	740	2183	146	G 1
G 1000 Ø 740	7546605	158,0	740	2593	146	G 1
G 1000 Ø 1000	7524605	248,0	1000	1975	305	DN 65/PN 6
G 1500	7526605	297,0	1200	1975	305	DN 65/PN 6
G 2000	7527605	370,0	1200	2430	305	DN 65/PN 6
G 3000	7544605	640,0	1500	2480	335	DN 65/PN 6
G 4000	7529605	828,0	1500	3055	335	DN 65/PN 6
G 5000	7530605	905,0	1500	3590	335	DN 65/PN 6

6

Тип	№ изделия	Вес КГ	Ø D ММ	H ММ	h ММ	A
10 бар / 120 °C						
G 100	7518000	16,5	480	856	152	G 1
G 200	7518100	36,5	634	972	144	G 1¼
G 300	7518200	41,6	634	1267	144	G 1¼
G 400	7521005	59,0	740	1245	133	G 1¼
G 500	7521006	65,1	740	1475	133	G 1¼
G 600	7522006	128,0	740	1859	263	G 1½
G 800	7523005	176,0	740	2324	263	G 1½
G 1000 Ø 740	7546005	214,0	740	2604	263	G 1½
G 1000 Ø 1000	7524005	355,0	1000	2000	290	DN 65/PN 16
G 1500	7526005	410,0	1200	2000	290	DN 65/PN 16
G 2000	7527005	505,0	1200	2450	290	DN 65/PN 16
G 3000	7544005	870,0	1500	2580	320	DN 65/PN 16
G 4000	7529005	1120,0	1500	3070	320	DN 65/PN 16
G 5000	7530005	1330,0	1500	3610	320	DN 65/PN 16

↑ V_{ном} - номинальный объём, л

'reflex G' специального исполнения - на заказ

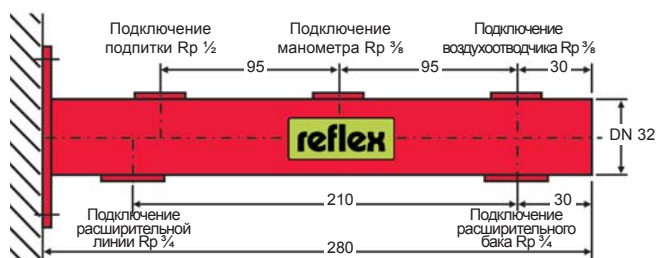
- ▶ Ёмкости объёмом > 5000 л
- ▶ Ёмкости на давление > 10 бар

Крепёж reflex 'Wandhalterung' для 'reflex' 8-25 л

'reflex' по 25 л включительно не имеют ножек. Поэтому мы принципиально рекомендуем применять для них настенный крепёж. Существуют два возможных варианта:

- ▶ консоль с патрубками различного назначения, для монтажа баков 'reflex' 8-25 л резьбовым подсоединением вверх

№ изделия: 7612000



- ▶ консоль с ленточным хомутом для вертикального монтажа 'reflex' 8-25 л резьбовым подсоединением вверх или вниз

№ изделия: 7611000



Защищённая арматура

DIN EN 12828: „Водяная камера расширительных баков должна иметь ... возможность для слива. Все расширительные баки должны подсоединяться к системе с возможностью отключения.“

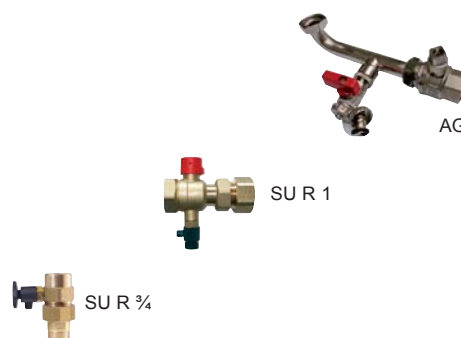
Диаметр арматуры, защищённой от случайного запертия, может быть определён как правило в соответствии с диаметром патрубка расширительного бака. Ориентировочные значения для существующего значения тепловой мощности находятся на стр. 11.

- ▶ **Быстроразъёмное соединение Reflex 'SU R 3/4'**

- защищённое запертие происходит при демонтаже расширительного бака
- имеется слив
- соответствует DIN EN 12828
- PN 10 / 120 °C

- ▶ **reflex 'SU R 1' и группа подключения 'AG'**

- для особобыстрого монтажа и техобслуживания мембранных расширительных баков
- имеют защиту от закрывания и патрубков с накидной гайкой
- имеют кран для слива G 1/2 и втулку для шланга
- PN 16 / 120 °C
- особенно подходит для 'reflex G' 100 - 1000 Ø 740



Тип	№ изделия	Исполнение
SU R 3/4	7613000	Быстроразъёмное соедин.
SU R 1	7613100	Быстроразъёмное соедин.
AG 1	9119204	Группа подключения
AG 1 1/4	9119205	Группа подключения
AG 1 1/2	9119206	Группа подключения

Цифровой тестер предварительного давления reflex 'Vordruckprüfgerät'

DIN EN 12828: "Расширительные баки должны ежегодно подвергаться техобслуживанию. При этом необходимо, используя арматуру, в состоянии без воды проверить предварительное давление p_0 и, при необходимости, откорректировать.“



reflex 'Vordruckprüfgerät'
измеряет не более 4 бар
№ изделия: 9119198

Защищённое от случайного запертия быстроразъёмное соединение reflex 'SU'
Слив



Подпиточные устройства reflex 'control' - рациональное дополнение к 'reflex'

Подпиточные устройства reflex 'control' ... и многое другое в Интернете, на CD и в дополнительных проспектах

www.reflex.com.ru

'reflex' - прост по своей конструкции и надёжен в применении. Правда, если, например, своевременно и достаточно не подпитывать систему отопления, то это может привести к сбоям в работе. В этом случае не обеспечивается необходимый для работы начальный запас.

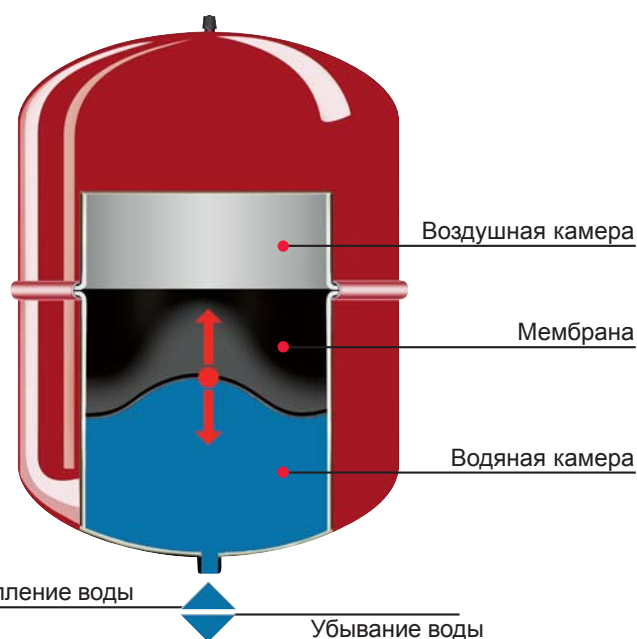
Подпиточные устройства reflex 'control' представлены здесь как рациональное дополнение к 'reflex'. Давление в системе отслеживается и показывается, и, за счёт контролируемой подпитки, в баке 'reflex' всегда присутствует требуемый начальный запас.

С reflex 'magcontrol' или 'control P' всё работает наиболее эффективно

- ▶ 'magcontrol' или, при недостаточном давлении в подпиточной линии, control P' отслеживают давление у мембранного расширительного бака (МРБ) и по потребности производят подпитку.
- ▶ В расширительном баке всегда хватает воды.

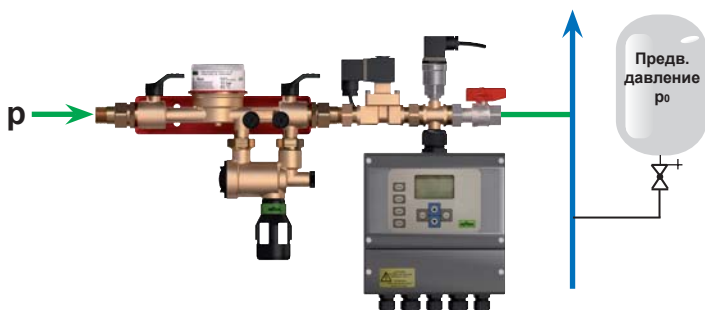
В результате:

- ▶ Оптимальное давление в системе
- ▶ Мембрана свободно перемещается, как при заполнении бака водой, так и при убывании воды из бака.
- ▶ Нет проблемы завоздушивания.
- ▶ Контролируемая согласно действующим нормам подпитка через 'control P' и 'magcontrol' с reflex 'fillset'.



8

reflex 'magcontrol' - подпиточное устройство без насоса



reflex 'fillset' reflex 'magcontrol'

Мин. давление на входе $p \geq p_0 + 1,3 \text{ бар}$

reflex 'control P' - подпиточное устройство с насосом



reflex 'control P'

№ изделия: 7688500

№ изделия
reflex 'magcontrol' 6812100
reflex 'fillset' 6811100

Деаэраторы reflex 'servitec' - дополнение к оптимальному управлению системой

Деаэраторы reflex 'servitec' ... и многое другое в
Интернете, на CD и в дополнительных проспектах

www.reflex.com.ru

Проблема “Воздух в циркуляционных контурах” знакома любому специалисту по собственному опыту. Согласно исследованиям Технического Университета в Дрездене, более 50 % всех установок отмечены подобным явлением. Но теперь есть эффективное и недорогое решение: reflex 'servitec' — современный аппарат, дополнение для систем отопления и холодоснабжения, обеспечивающий автоматическую централизованную деаэрацию во всей системе, до самых верхних этажей, до самых крайних точек!

**'reflex' + 'servitec magcontrol' -
превосходная альтернатива установкам
поддержания давления**

Для систем с МРБ, напр. 'reflex N', комбинация с reflex 'servitec magcontrol', производящим подпитку и деаэрацию, является недорогой альтернативой традиционным установкам поддержания давления.

'reflex' + 'servitec magcontrol' означает:

давление поддерживается эластично, не смотря на деаэрацию воды

+

превосходные возможности 'servitec'

- ▶ централизованное удаление воздуха и деаэрация воды в системе;
- ▶ контролируемая подпитка с одновременной деаэрацией;
- ▶ индикация и контроль давления;
- ▶ передача данных через беспотенциальный контакт и интерфейс RS-485.

reflex 'servitec' особенно хорош для дооснащения проблемных систем.

	№ изделия
reflex 'servitec magcontrol 15'	6821600
reflex 'servitec magcontrol 35'	6820100
reflex 'servitec magcontrol 60'	6820200
reflex 'servitec magcontrol 60/gl'	6820300

reflex 'servitec' — это настоящая экономия: отпадает необходимость в дорогостоящем монтаже и техническом обслуживании многочисленных децентрализованных механических воздухоотборников, а также в трудоемком процессе полной деаэрации вручную. Взамен — автоматизированный и оптимально отрегулированный процесс эксплуатации.



reflex 'servitec magcontrol' 'reflex'
для систем, объемом > 1 м³



reflex 'servitec magcontrol 15'
для систем, объемом ≤ 1 м³

reflex

'reflex'

Подбор

Системы отопления

Расчёт, подбор, оснащение ... и многое другое в
Интернете, на CD и в дополнительных проспектах

www.reflex.com.ru

90 °C - температура в подающей

70 °C - температура в обратке

Предохранительный клапан на теплогенераторе	→	r _{пк}	бар	2,5			V _{ном}	3,0			
Предварительное давление воздуха в МРБ	→	p ₀	бар	0,5	1,0	1,5	л	0,5	1,0	1,5	1,8
Максимальный объём воды в системе	→	V _c	л	65	30	---	8	85	50	19	---
Минимальное давление воды в системе после заполнения и удаления воздуха	→	r _н	бар	1,0	1,6	---	12	1,1	1,6	2,2	---
		V _c	л	100	45	---	15	120	75	29	---
		r _н	бар	1,0	1,6	---	18	1,1	1,6	2,2	---
		V _c	л	130	55	---	25	160	95	36	---
		r _н	бар	1,0	1,6	---	33	1,1	1,6	2,2	---
		V _c	л	170	85	---	35	200	130	60	17
		r _н	бар	0,9	1,5	---	50	1,0	1,5	2,1	2,4
		V _c	л	270	150	33	80	320	220	120	55
		r _н	бар	0,9	1,4	1,9	100	0,9	1,4	1,9	2,2
		V _c	л	380	220	70	140	440	310	180	100
		r _н	бар	0,8	1,3	1,8	200	0,8	1,4	1,9	2,2
		V _c	л	400	240	80	250	470	340	200	110
		r _н	бар	0,8	1,3	1,8	300	0,8	1,4	1,9	2,1
		V _c	л	610	380	130	400	700	510	320	200
		r _н	бар	0,8	1,3	1,8	500	0,8	1,3	1,8	2,1
		V _c	л	980	610	210	600	1120	840	540	320
		r _н	бар	0,8	1,3	1,8	800	0,8	1,3	1,8	2,1
		V _c	л	1230	760	260	1000	1400	1050	670	410
		r _н	бар	0,8	1,3	1,8	1400	0,8	1,3	1,8	2,1
		V _c	л	1720	1070	360	2000	1960	1470	940	570
		r _н	бар	0,8	1,3	1,8	2500	0,8	1,3	1,8	2,1
		V _c	л	2450	1530	520	3000	2800	2100	1340	810
		r _н	бар	0,8	1,3	1,8	4000	0,8	1,3	1,8	2,1
		V _c	л	3060	1910	650	5000	3500	2630	1670	1010
		r _н	бар	0,8	1,3	1,8	6000	0,8	1,3	1,8	2,1
		V _c	л	3680	2290	780	8000	4200	3150	2010	1220
		r _н	бар	0,8	1,3	1,8	10000	0,8	1,3	1,8	2,1
		V _c	л	4900	3050	1040	15000	5600	4200	2680	1620
		r _н	бар	0,8	1,3	1,8	20000	0,8	1,3	1,8	2,1
		V _c	л	6130	3820	1300	30000	7000	5250	3350	2030
		r _н	бар	0,8	1,3	1,8	40000	0,8	1,3	1,8	2,1
		V _c	л	7350	4580	1560	60000	8400	6300	4020	2430
		r _н	бар	0,8	1,3	1,8	80000	0,8	1,3	1,8	2,1
		V _c	л	9800	6110	2080	100000	11200	8400	5350	3240
		r _н	бар	0,8	1,3	1,8	150000	0,8	1,3	1,8	2,1
		V _c	л	11310	7630	2600	200000	10600	10500	6690	4050
		r _н	бар	0,8	1,3	1,8	300000	0,8	1,3	1,8	2,1
		V _c	л	18380	11450	3900	500000	21000	15750	10040	6080
		r _н	бар	0,8	1,3	1,8	1000000	0,8	1,3	1,8	2,1

Подключение по стандартной схеме

- Рекомендация для предохранительного клапана (если нет данных):

$$p_{пк} \geq p_0 + 1,5 \text{ [бар]}$$

- Предварительное давление $t \leq 100 \text{ }^\circ\text{C}$:

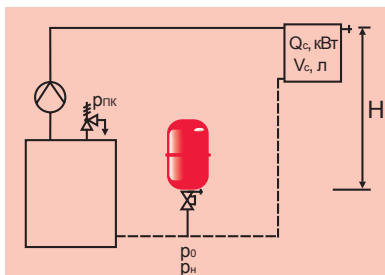
$$p_0 \geq \frac{H \text{ [М]}}{10} + 0,2 \text{ [бар]}$$

Reflex рекомендует:

$$p_0 \geq 1 \text{ бар}$$

- Оптимизированная формула Reflex для начального давления:

$$p_н \geq p_0 + 0,3 \text{ [бар]}$$



- Объём системы, приблизительно:

Секционные радиаторы

$$V_c = Q \text{ [кВт]} \times 13,5 \text{ л/кВт, [л]}$$

Панельные радиаторы

$$V_c = Q \text{ [кВт]} \times 8,5 \text{ л/кВт, [л]}$$

Пример подбора

$$p_{пк} = 5 \text{ бар}$$

$$H = 23 \text{ м}$$

$$Q_c = 600 \text{ кВт, секц. радиаторы, } 90/70 \text{ }^\circ\text{C}$$

по расчёту:

$$\rightarrow V_c = 600 \text{ кВт} \times 13,5 \text{ л/кВт} = 8100 \text{ л}$$

$$\rightarrow p_0 = \left(\frac{23}{10} + 0,2 \text{ бар} \right) = 2,5 \text{ бар}$$

по таблице:

$$\text{при } p_{пк} = 5 \text{ бар, } p_0 = 2,5 \text{ бара, } V_c = 8100 \text{ л}$$

$$\rightarrow V_{ном} = 1000 \text{ л (для } V_c \text{ макс. } 8910 \text{ л)}$$

выбрано:
Вариант 1 - 'reflex G'



1 x 'reflex G 1000 Ø 740', 6 бар → стр. 5

- мембрана заменяемая

- подключение резьбовое

1 x группа подключения 'AG 1' → стр. 7

Расширительные линии

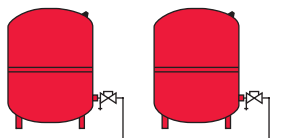
Расширительная линия	DN 20 3/4"	DN 25 1"	DN 32 1 1/4"	DN 40 1 1/2"	DN 50 2	DN 65	DN 80	DN 100
Q _c , кВт длина ≤ 10 м	350	2100	3600	4800	7500	14000	19000	29000
Q _c , кВт длина > 10 м ≤ 30 м	350	1400	2500	3200	5000	9500	13000	20000

Защищённая арматура

Мы рекомендуем для стандартных систем с МРБ, имеющими резьбовые патрубки R 3/4 и R 1 → reflex 'SU Schnellkupplung' по размеру патрубков баков.
Для МРБ с фланцевыми патрубками → арматуру по размеру расширительной линии

р _{лк}	бар	3,5					V _{НОМ}	4,0				V _{НОМ}	5,0				
		1,5	1,8	2,0	2,5	л		1,5	2,0	2,5	3,0		л	2,0	2,5	3,0	3,5
V _c	л	39	22	11	---	---	8	55	30	5	---	8	55	37	16	---	
р _н	бар	2,3	2,6	2,8	---	---	8	2,3	2,9	3,4	---	8	3,0	3,5	4,1	---	
V _c	л	60	34	17	---	---	12	80	45	7	---	12	85	55	24	---	
р _н	бар	2,3	2,6	2,8	---	---	12	2,3	2,9	3,4	---	12	3,0	3,5	4,1	---	
V _c	л	75	42	21	---	---	15	100	55	9	---	15	110	70	30	---	
р _н	бар	2,3	2,6	2,8	---	---	15	2,3	2,9	3,4	---	15	3,0	3,5	4,1	---	
V _c	л	100	65	42	---	---	18	140	85	28	---	18	140	100	55	8	
р _н	бар	2,1	2,5	2,7	---	---	18	2,2	2,7	3,3	---	18	3,0	3,4	3,9	4,4	
V _c	л	180	130	90	3	---	25	230	150	70	---	25	230	170	110	43	
р _н	бар	2,0	2,3	2,5	3,0	---	25	2,1	2,6	3,1	---	25	2,7	3,2	3,7	4,2	
V _c	л	260	190	150	31	---	33	330	220	120	19	33	340	250	170	85	
р _н	бар	1,9	2,2	2,4	2,9	---	33	2,1	2,5	3,0	3,4	33	2,6	3,1	3,6	4,0	
V _c	л	280	210	160	38	---	35	350	240	130	25	35	360	270	180	95	
р _н	бар	1,9	2,2	2,4	2,9	---	35	2,0	2,5	2,9	3,4	35	2,5	3,1	3,5	4,0	
V _c	л	440	340	270	90	---	50	540	380	230	70	50	550	420	300	170	
р _н	бар	1,8	2,1	2,3	2,8	---	50	1,9	2,4	2,8	3,3	50	2,5	3,0	3,4	3,9	
V _c	л	540	590	470	160	---	80	870	650	410	140	80	890	710	530	320	
р _н	бар	1,8	2,1	2,3	2,8	---	80	1,9	2,3	2,8	3,3	80	2,4	2,9	3,4	3,8	
V _c	л	740	740	590	200	---	100	1090	820	530	180	100	1110	890	670	420	
р _н	бар	1,8	2,1	2,3	2,8	---	100	1,9	2,3	2,8	3,3	100	2,4	2,9	3,3	3,8	
V _c	л	920	1030	830	280	---	140	1520	1140	750	250	140	1560	1250	940	620	
р _н	бар	1,8	2,1	2,3	2,8	---	140	1,9	2,3	2,8	3,3	140	2,4	2,9	3,3	3,8	
V _c	л	1840	1470	1190	400	---	200	2180	1630	1070	360	200	2230	1780	1340	890	
р _н	бар	1,8	2,1	2,3	2,8	---	200	1,9	2,3	2,8	3,3	200	2,4	2,9	3,3	3,8	
V _c	л	2300	1840	1490	500	---	250	2720	2040	1340	450	250	2780	2230	1670	1110	
р _н	бар	1,8	2,1	2,3	2,8	---	250	1,9	2,3	2,8	3,3	250	2,4	2,9	3,3	3,8	
V _c	л	3220	2210	1780	600	---	300	3270	2450	1600	540	300	3340	2670	2000	1330	
р _н	бар	1,8	2,1	2,3	2,8	---	300	1,9	2,3	2,8	3,3	300	2,4	2,9	3,3	3,8	
V _c	л	3680	2940	2380	800	---	400	4360	3270	2140	720	400	4460	3560	2670	1780	
р _н	бар	1,8	2,1	2,3	2,8	---	400	1,9	2,3	2,8	3,3	400	2,4	2,9	3,3	3,8	
V _c	л	4590	3680	2970	1000	---	500	5450	4080	2670	900	500	5570	4460	3340	2220	
р _н	бар	1,8	2,1	2,3	2,8	---	500	1,9	2,3	2,8	3,3	500	2,4	2,9	3,3	3,8	
V _c	л	5510	4410	3570	1200	---	600	6530	4900	3210	1080	600	6680	5350	4010	2660	
р _н	бар	1,8	2,1	2,3	2,8	---	600	1,9	2,3	2,8	3,3	600	2,4	2,9	3,3	3,8	
V _c	л	7350	5880	4760	1600	---	800	8710	6530	4270	1440	800	8910	7130	5350	3550	
р _н	бар	1,8	2,1	2,3	2,8	---	800	1,9	2,3	2,8	3,3	800	2,4	2,9	3,3	3,8	
V _c	л	9190	7350	5950	2000	---	1000	10890	8170	5340	1800	1000	11140	8910	6680	4440	
р _н	бар	1,8	2,1	2,3	2,8	---	1000	1,9	2,3	2,8	3,3	1000	2,4	2,9	3,3	3,8	
V _c	л	13780	11030	8920	3010	---	1500	16340	12250	8020	2690	1500	16710	13370	10020	6660	
р _н	бар	1,8	2,1	2,3	2,8	---	1500	1,9	2,3	2,8	3,3	1500	2,4	2,9	3,3	3,8	

Вариант 2 - два 'reflex N' подключенные "в батарею" - недорогая альтернатива



- 2 x 'reflex N 500', 6 бар → стр. 4
- мембрана - незаменимая
- подключение - резьбовое
- подключение "в батарею" производится по месту монтажа
- 2 x колпачковых крана 'SU R1' → стр. 7

Можно установить "в батарею" и большее количество 'reflex N'. Как правило это является недорогой альтернативой бакам большого объема 'reflex G'.



'reflex'

Варианты подключения

Практические советы - схема подключения

- ▶ Каждый теплопроизводитель должен быть соединён как минимум одной расширительной линией с одним или несколькими расширительными баками.

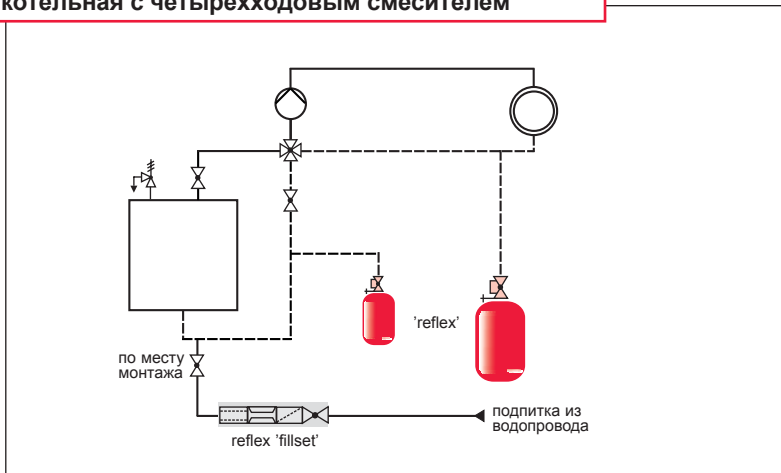
Рекомендуем выбрать следующую схему подключения:

- ▶ Мембранный расширительный бак на обратке котла - циркуляционный насос на подающей:

- МРБ непосредственно связан с теплопроизводителем;
- незначительное температурное воздействие на мембрану;
- МРБ расположен со стороны всасывания циркуляционного насоса, вследствие чего минимизируется опасность возникновения вакуума

- ▶ За подробной консультацией обратитесь к специалисту!

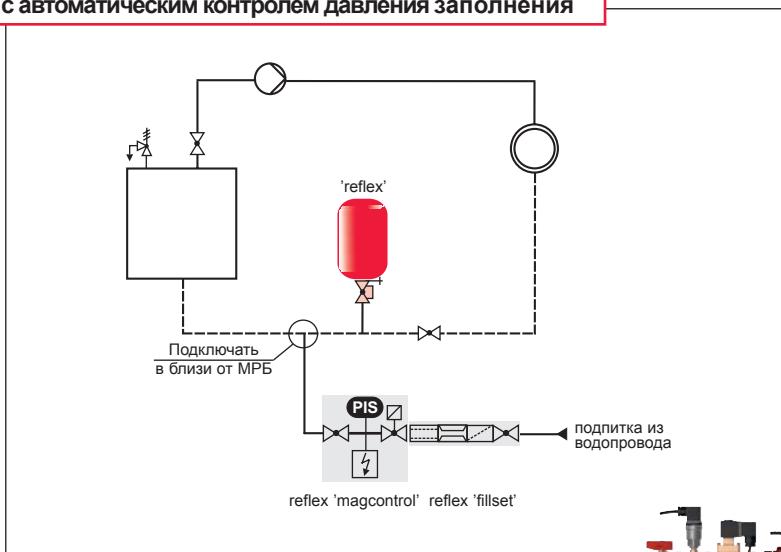
'reflex' котельная с четырёхходовым смесителем



Практические советы

- ▶ И котёл, и система имеют расширительный бак. Даже если смеситель закрывается абсолютно плотно, удаётся избежать образования вакуума
- ▶ reflex 'fillset' - собранная на заводе арматурная группа, через которую допустимо подпитывать систему напрямую из питьевого водопровода.
→ стр. 8

'reflex' с автоматическим контролем давления заполнения

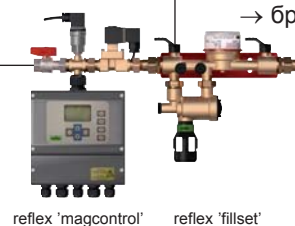


Практические советы

- ▶ Применение подпиточного устройства reflex 'magcontrol' позволяет баку 'reflex' работать в оптимальном режиме. Таким образом, удаётся избежать образования вакуума в системе и связанного с этим завоздушивания.
- ▶ Перед reflex 'magcontrol' очень просто установить имеющий гидравлический отсекающий и водомер reflex 'fillset', который позволяет подпитывать систему напрямую из питьевого водопровода.
→ стр. 8

→ брошюра reflex 'control'

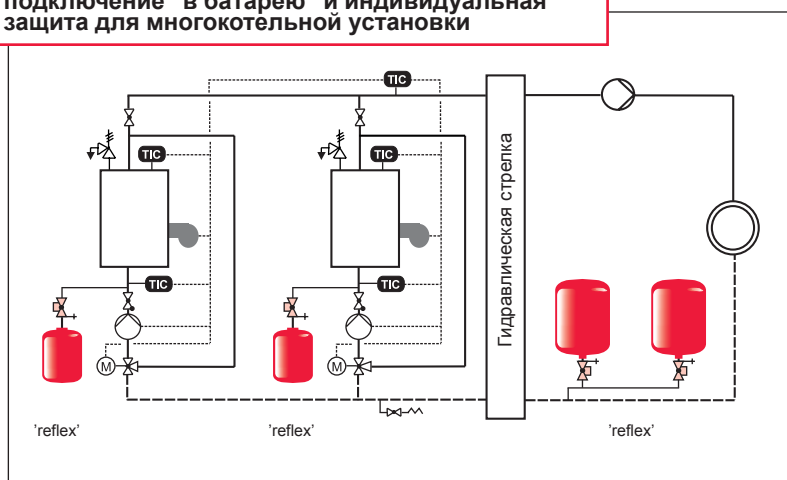
подпиточные устройства



Схемы должны быть приведены в соответствие с местными нормами и правилами.

Практические советы - многокотельные установки

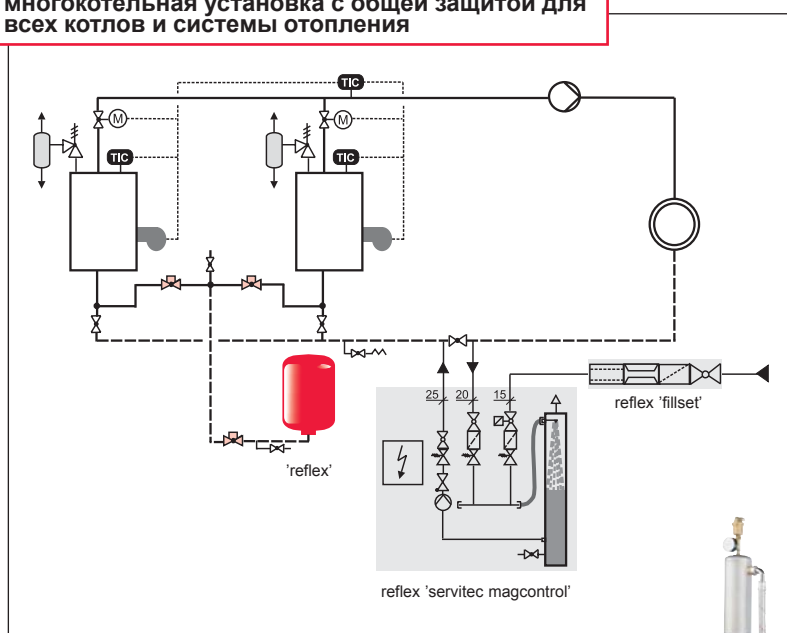
- ▶ Каждый теплопроизводитель должен быть соединён как минимум одной расширительной линией с одним или несколькими расширительными баками.
- ▶ Какую схему Вам следует выбрать?
Возможна установка расширительного бака как для каждого котла и системы в отдельности, так и общего для всех котлов и системы в целом. Наиболее подходящую схему, тем не менее, всегда необходимо согласовывать с производителем котлов.

'reflex' N'
подключение "в батарею" и индивидуальная защита для многокотельной установки

Практические советы

- ▶ Установка "в батарею" нескольких баков 'reflex' в исполнении 6 или 10 бар является недорогой альтернативой бакам большого объема 'reflex G'.
- ▶ При отключении горелки терморегулятором котла **TIC** соответствующий насос котлового контура отключается и закрывается клапан **(M)**. При этом котел остаётся подключённым к баку 'reflex'. Это наиболее распространённая схема для котлов с ограничением минимальной температуры в обратке. Исключена циркуляция воды через котёл при выключенной горелке.

13

'reflex'
многокотельная установка с общей защитой для всех котлов и системы отопления

Практические советы

- ▶ С отключением горелки исполнительный клапан **(M)** по сигналу температурного регулятора **TIC** закрывается для того, чтобы исключить ненужную циркуляцию через котёл. Соединение расширительных линий выше центра котлов препятствует естественной циркуляции. Данная схема предпочтительна для котлов, не имеющих ограничения минимальной температуры в обратке (напр., для конденсационных котлов).
- ▶ Вакуумный деаэрактор reflex 'servitec magcontrol' обеспечит эффективную эксплуатацию вашей системы:
 - контролирует давление;
 - автоматически подпитывает;
 - централизованно деаэрирует воду в системе, а также воду для заполнения и подпитки.

→ стр. 9

→ брошюра reflex 'servitec'

Схемы должны быть приведены в соответствии с местными нормами и правилами.

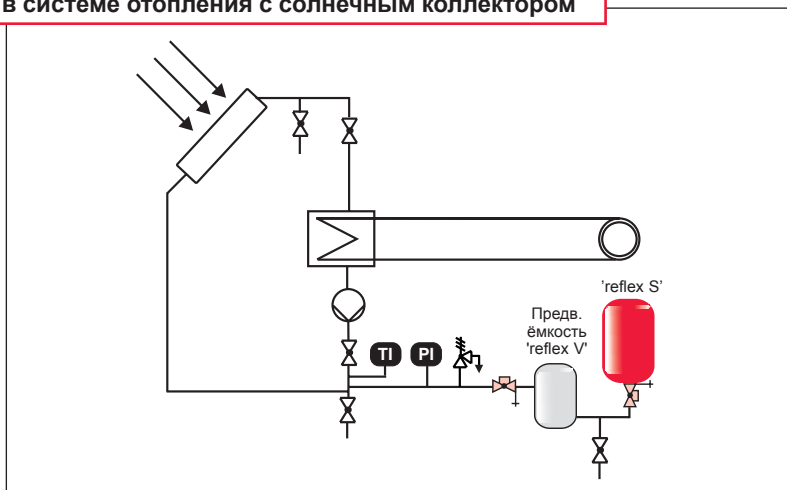


reflex 'servitec' - вакуумный деаэрактор

'reflex'

Варианты подключения

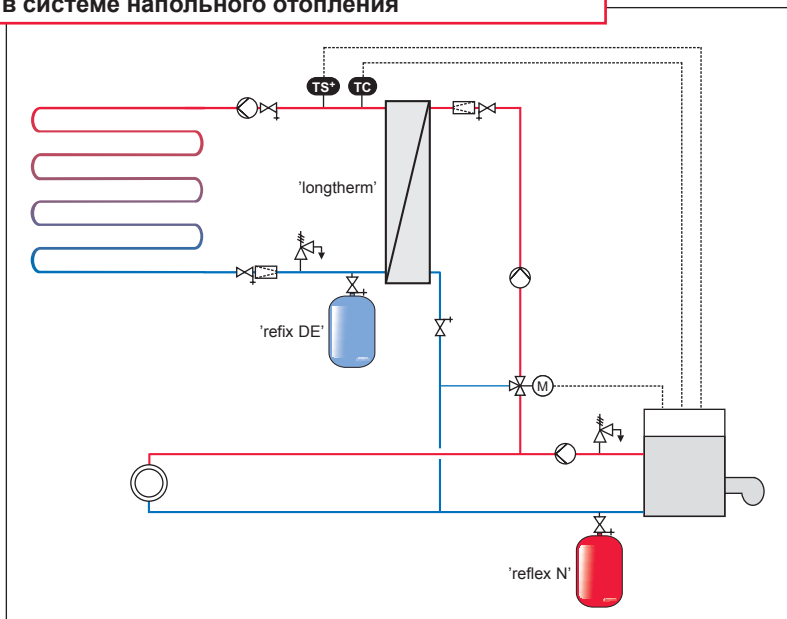
'reflex S' в системе отопления с солнечным коллектором



Практические советы

- ▶ Чтобы температурное воздействие было незначительным, циркуляционный насос и 'reflex S' располагают на обратке. Из-за этого МРБ подключают со стороны нагнетания циркуляционного насоса. **Поэтому при определении предварительного давления p_0 должен быть учтён перепад давлений на циркуляционном насосе $\Delta p_{нас}$.**
- ▶ Если температурное воздействие не выше 70°C, можно отказаться от установки предварительной ёмкости 'reflex V'.

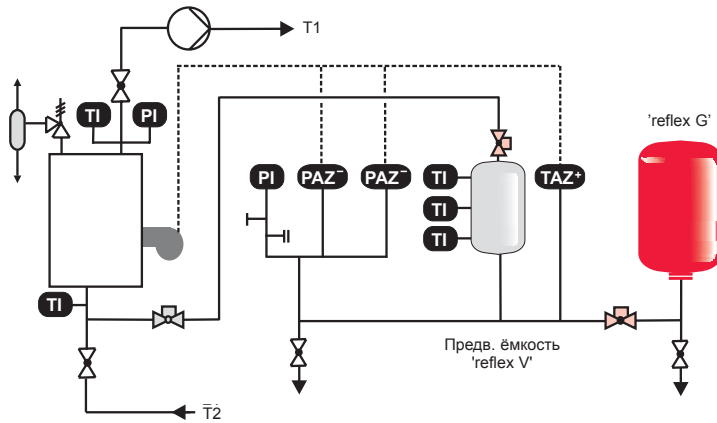
'reflex DE' в системе напольного отопления



Практические советы

- ▶ Если контур напольного отопления сделан из пластиковых труб, не защищённых от эмиссии кислорода, возникает высокая опасность коррозии.
- ▶ Контур котла и напольного отопления должны быть гидравлически разделены, например, пластинчатым теплообменником 'reflex longtherm'. Чтобы исключить коррозию МРБ, мы рекомендуем использовать 'reflex DE', имеющий специальную антикоррозийную защиту.
→ брошюра 'reflex'

'reflex G' в котельной установке с перегретой водой > 120 °C



Практические советы

- ▶ Согласно европейским нормам: „Для МРБ и накопительных ёмкостей в качестве расчётной может приниматься **фактическая рабочая температура.**“
- ▶ Согласно европейским нормам: „Для МРБ можно отказаться от установки ограничителя уровня воды, если ограничитель минимального давления у МРБ ...при падении уровня воды ниже минимального ...срабатывает.“
- ▶ Мы рекомендуем:
 - предварительную ёмкость 'reflex V' > 120 °C (на заказ) со встроенным ограничителем температуры **TAZ+** для защиты 'reflex G' ($t_{доп} = 120\text{ °C}$, мембрана 70 °C);
 - уровень воды в 'reflex G' нужно контролировать дополнительным ограничителем минимального давления **PAZ-**;
 - согласовать решение с экспертом.

reflex 'reflex'

Принцип действия и эксплуатация

Инструкция по монтажу и эксплуатации ... и многое другое в Интернете, на CD и в дополнительных проспектах

www.reflex.com.ru

Расширительный бак должен настраиваться при вводе в эксплуатацию и в последствии ежегодно подвергаться обслуживанию. При этом необходимо проверять начальное давление в его воздушной камере и давление воды в системе, и выставить их в соответствии с местными требованиями и указанными проектировщиком значениями.

Чтобы обеспечить возможность проведения обслуживания, необходимо соблюсти следующие требования: **" Между расширительным баком и теплопроизводителем недопустимо устанавливать запорную арматуру. Допустимо лишь применение арматуры защищённой от случайного закрытия с целью производства проверок."**

Для обеспечения защищённого отключения 'reflex' и для выставления предварительного давления:

запорная арматура reflex 'SU' и 'МК' → стр. 7
цифровой тестер reflex 'Vordruckprüfgerät' → стр. 7

Величину установленного на заводе предварительного давления для каждого типа баков 'reflex' Вы сможете найти в разделе "Технические данные". Подробные рекомендации находятся в инструкции по монтажу, эксплуатации и обслуживанию.



16

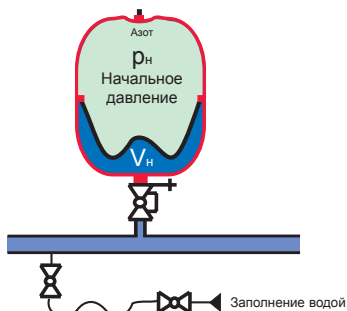
1 Настройка давления



Предварительное давление p_0 должно быть определено с учётом местных условий эксплуатации и записано на шильдике бака.

Предварительное давление
 $p_0 \geq$ статическое давление
 + 0,2 бара
 + давление нас. пара
 (при $t > 100^\circ\text{C}$)
 $p_0 \geq 1$ бар (рекомендуется)

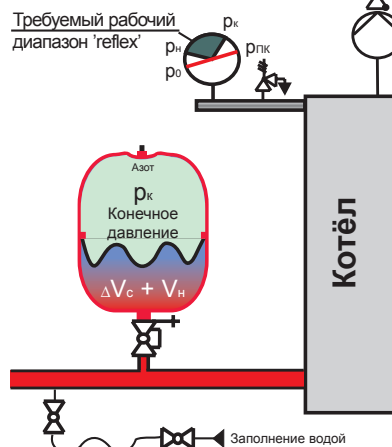
2 Начальное заполнение



Начальный запас V_n создаётся при заполнении системы путём контролирования **начального давления p_n** по водяному манометру. После удаления воздуха и деаэрации системы пока не происходит разогрев значение p_n нужно ещё раз проконтролировать и, при необходимости, восстановить.

Начальное давление p_n
 $p_n \geq p_0 + 0,3$ бара

3 Разогрев системы



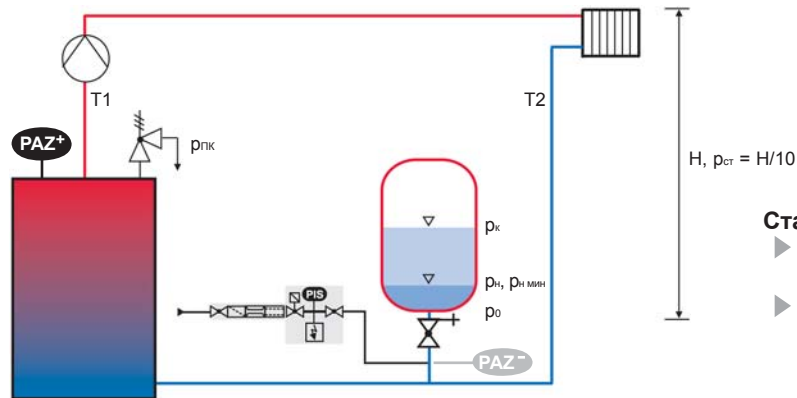
По достижении температуры в подающей линии системы максимального значения, необходимо выключить циркуляционные насосы и удалить из неё воздух. После этого за счёт подпитки давление в системе необходимо восстановить до значения **конечного p_k** .

Конечное давление
 $p_k \leq p_{пк} - 0,5$ бара, для $p_{пк} \leq 5$ бар
 $p_k \leq 0,9 \times p_{пк}$, для $p_{пк} > 5$ бар

Расчёт, подбор, оснащение ... и многое другое в
Интернете, на CD и в дополнительных проспектах

www.reflex.com.ru

Выдержки из брошюры Reflex 'Расчёт, подбор, оснащение'



Стандартная схема:

- ▶ Циркуляционный насос в подающей
- ▶ Расширительный бак на обратке
- =
- Поддержание давления со стороны всасывания

Изменение давления и объёма на примере мембранного расширительного бака

Значение избыточного давления определяется на уровне патрубка расширительного бака, а для установок поддержания давления в месте установки датчика давления. Подключение - согласно схеме выше.

17

$p_{пк}$ **Давление срабатывания предохранительного клапана**

Допустимое избыточное рабочее давление не должно быть превышено ни в одной из точек системы

PAZ^+ = $OD_{макс}$ - ограничитель давления

$OD_{макс}$ необходим, если единичная мощность котла > 300 кВт

p_k **Конечное давление**

Давление в системе при максимальной температуре

Диапазон изменения полного давления

= допустимое рабочее давление между $p_{н мин}$ и p_k

p_n **Начальное давление при заполнении**

Давление в системе при начальной температуре

$p_{н мин}$ **Минимальное начальное давление**

Давление в системе при минимальной температуре

Начальный запас V_n для восполнения эксплуатационных потерь воды

p_o **Минимальное рабочее давление**

Минимально допустимое давление во избежание:

= Предварительное давление в МРБ
 PAZ^- = $OD_{мин}$ ограничитель минимального давления

- образования вакуума;
- вскипания;
- кавитации.

$OD_{мин}$ - согласно нормам для обеспечения p_o рекомендуется применять автоматическое подпиточное устройство, дополненное ограничителем мин. давления.

$p_{ст}$ **Статическое давление**

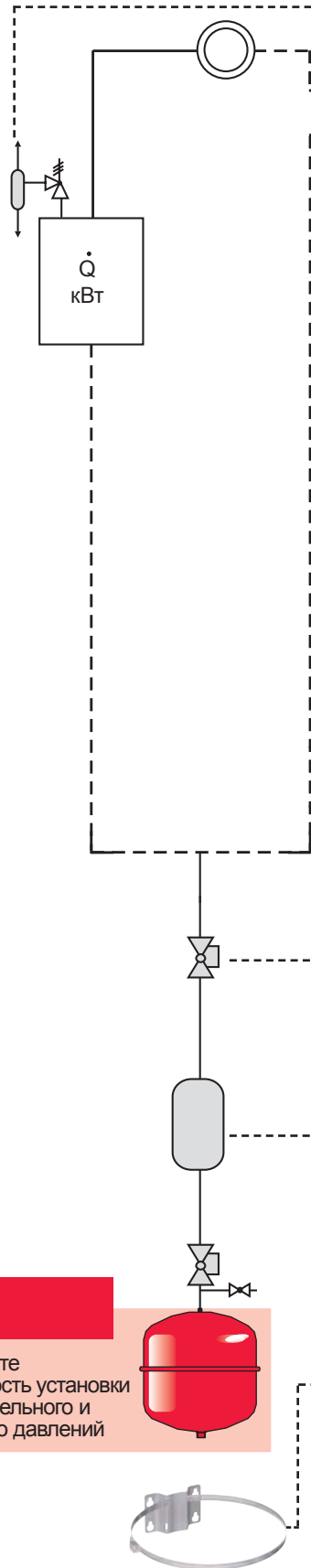
Давление, соответствующее высоте системы (H) над местом установки бака

reflex

reflex 'reflex'

Контрольная карта

Контрольная карта



Разделительный стакан reflex 'T'

Подбор согласно DIN EN 12828
→ брошюра **Принадлежности...**

Фильтр-отстойник reflex 'EB'

Особенно востребован для старых систем
→ брошюра **Принадлежности...**

reflex 'fillset'

Арматурная группа с гидравлическим отсекателем и водомером, прим. при подпитке из водопровода
→ брошюра **reflex 'control'**

reflex 'magcontrol'

Контроль давления заполнения с автоматической подпиткой
→ брошюра **reflex 'control'**

reflex 'control P'

Подпиточное устройство с насосом
→ брошюра **reflex 'control'**

reflex 'servitec'

Заполнение
Деаэрация
Подпитка
Деаэрация воды в циркуляционном контуре и поступающей на подпитку
→ брошюра **reflex 'servitec'**

Защищённая арматура

Для 'reflex'
→ стр. 7 и 11

Предварительная ёмкость reflex 'V'

Для защиты расширительных баков, необходима только при температуре в обратке $t_{t2} > 70$ °C
→ брошюра **Принадлежности...**

'reflex'

Соблюдайте правильность установки предварительного и начального давлений

Настенный крепёж reflex

Для 'reflex' 8-25 л
→ стр. 7

Эти изделия Вы сможете найти в данной брошюре.
Эти изделия Вы сможете найти в указанных брошюрах.