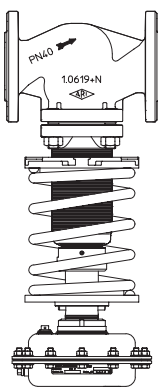


Редукционный клапан  
 DN 15 - 100

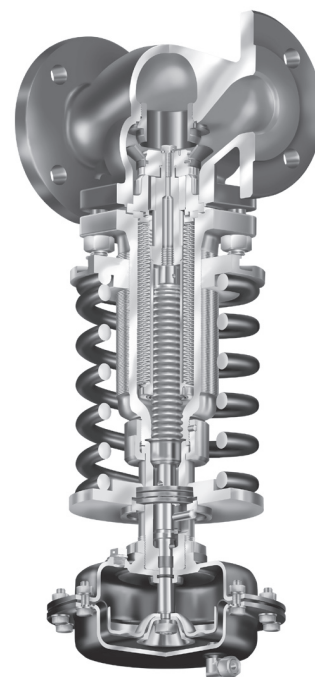
**ARI-PREDU®**
**Редуктор давления проходного  
 потока с мембранным приводом  
 DMA**

- привод с мембраной

Серый литейный  
 чугун  
 Чугун с шаровид-  
 ным графитом  
 Литая сталь  
**Тип 700**



Стр. 2


**Тип 700**
**Особенности:**

- компактный конструктивный ряд
- простая и точная настройка заданных параметров
- независимые от номинального диаметра диапазоны заданных значений
- 5 заменяемых размеров приводов
- 3 заменяемых размера пружин
- балансировка давления посредством сильфона из нержавеющей стали
- уплотнение шпинделя посредством сильфона из нержавеющей стали
- коническое уплотнение седла
- резьбовое кольцо седла
- конструкция без опорных стоек
- простая замена пружины и привода

**Редуктор давления проходного потока с мембранным приводом DMA**

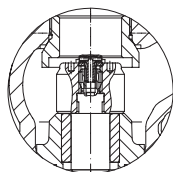
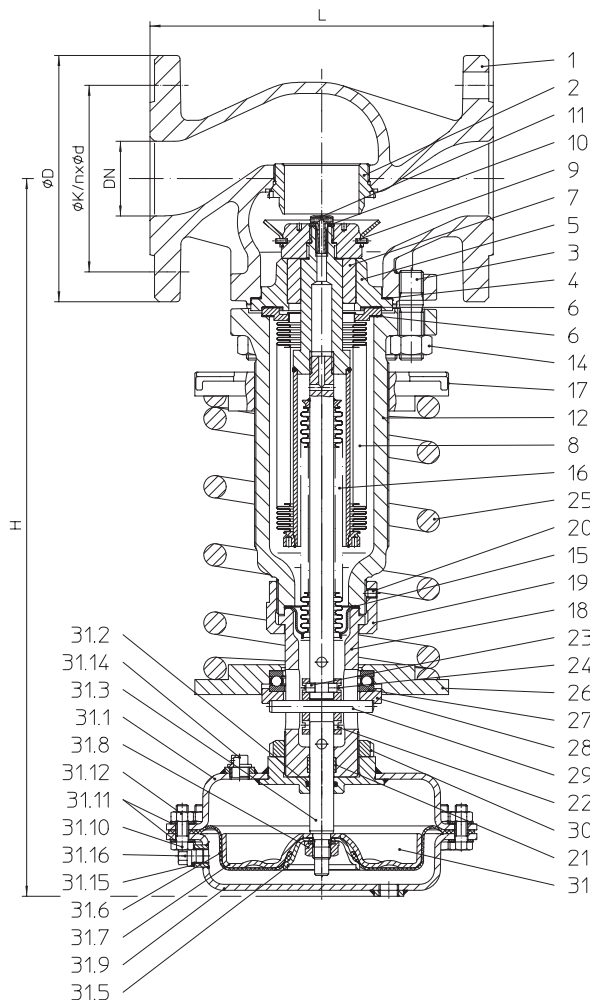
Фигура	Номинальное давление	Материал	Номинальный диаметр
12.701	PN16	EN-JL1040	DN15-100
22.701	PN16	EN-JS1049	DN15-100
23.701	PN25	EN-JS1049	DN15-100
34.701	PN25	1.0619+N	DN15-100
35.701	PN40	1.0619+N	DN15-100

**Области применения**

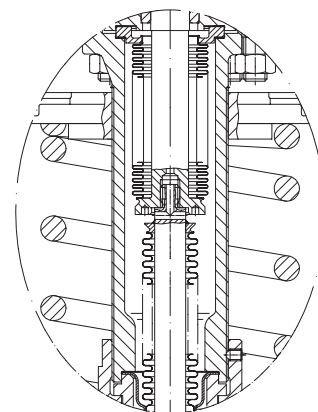
промышленные установки, технологии производственных процессов, строительство установок и оборудования и т. п.  
 (Другие области применения - по запросу)

**Некоторые из возможных рабочих сред**

водяной пар, нейтральные газы, пары, жидкости и т. п.  
 (прочие рабочие среды - по запросу)



Затвор DN 15 - 32



Сиффон DN 15 - 40

**Габариты и масса**

		DN	15	20	25	32	40	50	65	80	100
<b>L</b>		(мм)	130	150	160	180	200	230	290	310	350
<b>H</b>	<b>DMA 40</b>	(мм)	435	435	440	440	480	480	485	530	550
	<b>DMA 80</b>	(мм)	435	435	440	440	480	480	485	530	550
	<b>DMA 160</b>	(мм)	440	440	440	440	480	480	490	530	550
	<b>DMA 250</b>	(мм)	455	455	460	460	500	500	505	545	585
	<b>DMA 400</b>	(мм)	495	495	500	500	540	540	545	585	610
<b>Масса</b>	<b>DMA 40</b>	(кг)	17	18	19	21	26	32	39	61	79
	<b>DMA 80</b>	(кг)	18	19	20	22	27	33	40	62	80
	<b>DMA 160</b>	(кг)	19	20	21	23	28	34	41	63	81
	<b>DMA 250</b>	(кг)	21	22	23	25	30	36	43	65	83
	<b>DMA 400</b>	(кг)	26	27	28	30	35	41	48	70	85
<b>Значение Kvs</b>		(м³/ч)	<b>3,2</b>	<b>5</b>	<b>8</b>	<b>12,5</b>	<b>20</b>	<b>32</b>	<b>50</b>	<b>80</b>	<b>125</b>
<b>ø седла</b>		(мм)	18	22	25	32	40	50	65	80	100
<b>Макс. доп. дифференциальное давление</b>		(бар)	40	40	25	25	25	25	20	20	20

стандартные размеры фланцев см. на стр. 5.

Монтажная длина клапанов FTF базовой серии 1 согласно DIN EN 558-1

Диапазон регулируемого давления	(бар(изб.))	0,2 - 0,6	0,5 - 1,2	0,8 - 2,5	2 - 5	4,5 - 10	8 - 16
Привод DMA	(см²)	400	250	160	80	40	
Макс. PN привода	(бар(изб.))	1,6	2,5	6	10	20	
Последняя цифра пружины		04	04	07	07	07	10

**Перечень деталей**

Дет.	Обозначение	Фиг. 12.701	Фиг. 22.701 Фиг. 23.701	Фиг. 34.701 Фиг. 35.701
1	Корпус	EN-JL1040, EN-GJL-250	EN-JS1049, EN-GJS-400-18U-LT	GP240GH+N, 1.0619+N
2	Резьбовое кольцо седла *	X20Cr13+QT, 1.4021+QT		
3	Шпильки	25CrMo4, 1.7218		
4	Уплотнительная прокладка *	чистый графит (с прослойкой из хромоникелевой стали)		
5	Крышка втулки	EN-JS1049, EN-GJS-400-18U-LT / EN-JM1130, EN-GJMB-350-10		
6	Уплотнительная прокладка *	чистый графит (с прослойкой из хромоникелевой стали)		
7	Направляющая втулка	X20Cr13+QT, 1.4021+QT		
8	Блок выравнивающего сильфона *	X6CrNiMoTi17-12-2, 1.4571		
9	Затвор *	X20Cr13+QT, 1.4021+QT		
10	Шайба	A4		
11	Болт с шестигранной головкой	A4-70		
12	Шестигранная гайка	EN-JS1049, EN-GJS-400-18U-LT		
14	Шестигранная гайка	C35E, 1.1181		
15	Уплотнительная прокладка *	чистый графит (с прослойкой из хромоникелевой стали)		
16	Блок уплотнительного сильфона *	X6CrNiMoTi17-12-2, 1.4571		
17	Регулировочная пластина	EN-JS1049, EN-GJS-400-18U-LT		
18	Головка	EN-JS1030, EN-GJS-400-15		
19	Резьбовое соединение	11SMn30+C, 1.0715+C		
20	Резьбовой штифт	45 H - A2G		
21	Направляющая лента	PTFE-25%C		
22	Направляющий стержень	X20Cr13+QT, 1.4021+QT		
23	Цилиндрические ролики	102Cr6, 1.2067		
24	Предохранительное кольцо	X12CrNi17-7, 1.4310		
25	Уплотнительное кольцо *	51CrV4, 1.8159		
26	Тарелка пружины	S235JR, 1.0037		
27	Упорный подшипник	102Cr6, 1.2067		
28	Опорная пластина	11SMn30+C, 1.0715+C		
29	Цилиндрический штифт	St		
30	Стопорная гайка	5.8 - A2G		
31	Пневмопривод DMA *			
31.1	Корпус мембраны	DD13+QT, 1.0335+QT / EN-JS1049, EN-GJS-400-18U-LT		
31.2	Уплотнительное кольцо	NBR / EPDM		
31.3	Шпindel DMA	X6CrNiMoTi17-12-2, 1.4571		
31.5	Фланец мембраны	11SMn30+C, 1.0715+C / DD13+QT, 1.0335+QT		
31.6	Гофрированная мембрана *	NBR / EPDM		
31.7	Пластина мембраны	DD13+QT, 1.0335+QT / 11SMn30+C, 1.0715+C		
31.8	Гайка с буртиком *	8-A4G		
31.9	Крышка мембраны	DD13+QT, 1.0335+QT / EN-JS1049, EN-GJS-400-18U-LT		
31.10	Болт с шестигранной головкой	8.8-A4G		
31.11	Шайба	St-A4G		
31.12	Шестигранная гайка	8-A4G		
31.14	Заглушка вентиляционного отверстия	Полиэтилен (тип.)		
31.15	Уплотнительное кольцо	Al		
31.16	Запорный винт	A4		

\* Запасные части

Соблюдайте требования, содержащиеся в нормативной и технической документации!

Инструкции по эксплуатации можно заказать по телефону (+49 52 07) 994-0 или факсу (+49 52 07) 994-158 или 159.

В системах, отвечающих требованиям TRD 110, не допускается применение арматуры ARI из EN-JL1040.

На точность изготовления действует допуск по TRB 801 № 45 (по TRB 801 № 45 применение EN-JL1040 не допускается)

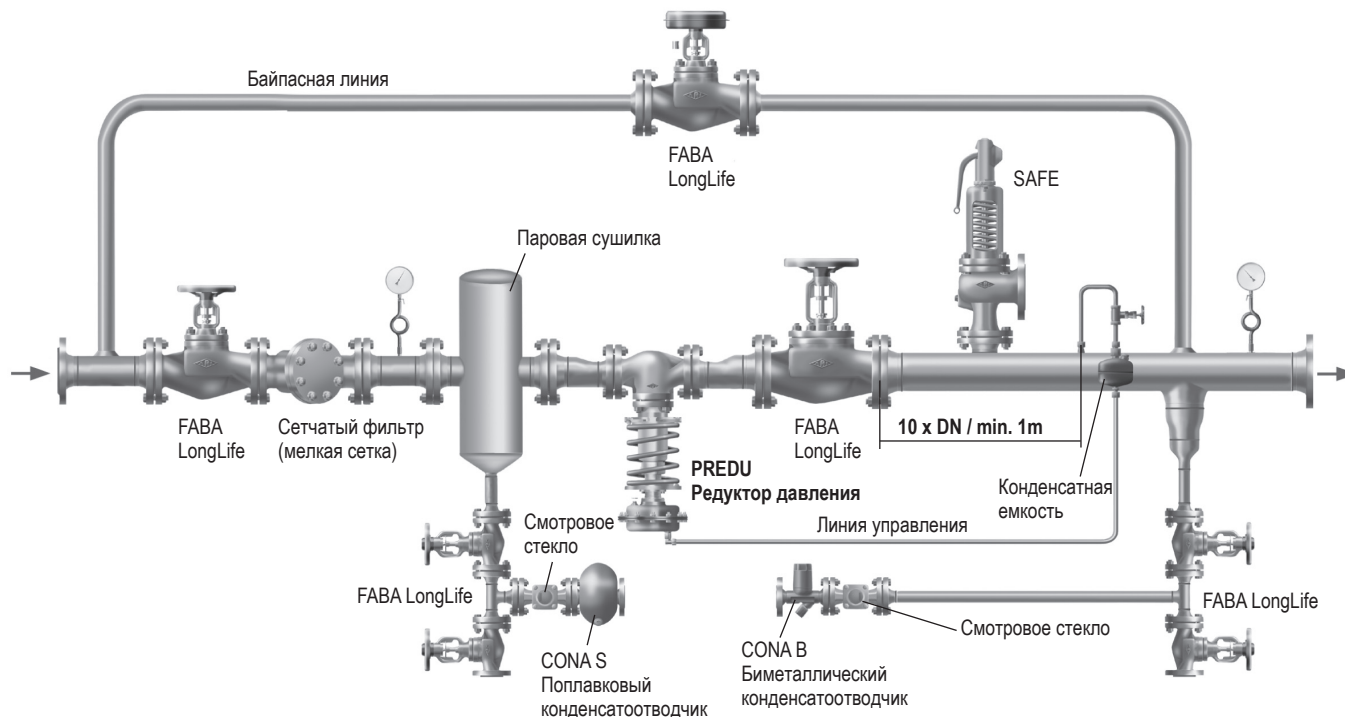
Инженер-конструктор установки отвечает за правильность выбора запорно-регулирующей арматуры.

**Области применения**

Редукционный клапан предназначен для работы в качестве пропорционального регулятора прямого действия, без вспомогательного источника питания, для понижения и регулировки высокого давления на входе до более низкого давления на выходе. Редуцируемое давление регулируется после клапана, т.е. клапан закрывается, когда давление нарастает.

Область применения - регулировка давления водяного пара, нейтральных газов и паров, а также жидкостей. При работе с водяным паром и жидкостями с температурой, выше допустимой температуры привода необходимо установить в управляющую линию конденсатную емкость (см. стр. 6).

Расположение редукционного клапана в системе рассмотрено на примере полноценной станции понижения давления:


**Расчет**

Для проведения расчетов существует программа ARI-VASI (подпрограмма Редукционные клапаны). После ввода параметров процесса в интегрированной базе данных по клапанам ARI программа находит подходящий и предлагает его, указывая номер фигуры и размер. Номинальный диаметр трубопровода перед и после редукционного клапана можно также рассчитать с привязкой к максимально допустимой скорости потока с помощью программы ARI-VASI.

Der gewünschte Minderdruck bestimmt den auszuwählenden Диапазон уставок. Da die Regelabweichung am Ende eines Bereiches jeweils kleiner ist als am Anfang, sollte bei Bereichsüberschneidungen möglichst der jeweils niedrigere Bereich gewählt werden. Bei einem gewünschten Minderdruck von например 36 psig / 2,4 бар(изб.) sollte deshalb der Bereich 12 - 36 psig / 0,8 - 2,5 бар(изб.) gewählt werden, obwohl auch der Bereich 29 - 73 psig / 2 - 5 бар(изб.) möglich wäre.

Давление срабатывания предохранительного клапана, защищающего часть системы после редуктора, необходимо подобрать таким образом, чтобы оно с запасом отличалось от редуцированного давления. Размер рассчитайте так, чтобы при подаче давления срабатывания на предохранительный клапан отводился максимально возможный массовый расход редукционного клапана. Максимально возможный расход рассчитывается в ARI-VASI на основании  $p_1$  (= макс. возможное давление на входе),  $p_2$  (= давление срабатывания предохранительного клапана) и значения  $kvs$  редукционного клапана. На базе рассчитанного расхода снова с помощью ARI-VASI (подпрограмма Предохранительные клапаны) можно определить, выбрать и согласовать предохранительный клапан с привязкой к редукционному клапану и другому оборудованию в рамках проекта.

**Важно:**

если не исключена возможность того, что байпасный клапан имеет большую пропускную способность по сравнению с редукционным клапаном или открывается одновременно с ним, то при расчете предохранительного клапана следует учитывать дополнительный объем расхода.



**Стандартные размеры фланцев**

Отверстия фланцев/допуски толщины согласно DIN 2533/2544/2545

DN		(мм)	15	20	25	32	40	50	65	80	100
PN16	ØD	(мм)	95	105	115	140	150	165	185	200	220
PN16	ØK	(мм)	65	75	85	100	110	125	145	160	180
PN16	n x Ød	(мм)	4x14	4x14	4x14	4x18	4x18	4x18	4x18	8x18	8x18
PN25	ØD	(мм)	95	105	115	140	150	165	185	200	235
PN25	ØK	(мм)	65	75	85	100	110	125	145	160	190
PN25	n x Ød	(мм)	4x14	4x14	4x14	4x18	4x18	4x18	8x18	8x18	8x22
PN40	ØD	(мм)	95	105	115	140	150	165	185	200	235
PN40	ØK	(мм)	65	75	85	100	110	125	145	160	190
PN40	n x Ød	(мм)	4x14	4x14	4x14	4x18	4x18	4x18	8x18	8x18	8x22

**Номинальное давление/температура согласно DIN EN 1092-2**

Материал	PN		-10°C до 120°C	150°C	200°C	250°C	300°C	350°C
EN-JL1040	16	бар	16	14,4	12,8	11,2	9,6	--
EN-JS1049	16	бар	16	15,5	14,7	13,9	12,8	11,2
EN-JS1049	25	бар	25	24,3	23	21,8	20	17,5

**Номинальное давление-Температура согласно DIN EN 1092-21**

Материал	PN		-10°C до 50°C	100°C	150°C	200°C	250°C	300°C	350°C
1.0619+N	25	бар	25	23,3	21,7	19,4	17,8	16,1	15
1.0619+N	40	бар	40	37,3	34,7	30,2	28,4	25,8	24

Промежуточные значения макс. допустимого рабочего давления можно определить путем линейной интерполяции между последовательно низшим и высшим значением температуры данной таблицы температур/давлений.

**При заказе укажите**

- Номер фигуры
- Номинальный диаметр
- Номинальное давление
- Материал корпуса
- Исполнение затвора
- Значение Kvs
- Диапазон уставок
- Исполнение привода
- Специальное исполнение / вспомогательные устройства

**Пример:**

Фиг. 35.701, номинальный диаметр DN100, номинальное давление PN40, материал корпуса 1.0619+N, металлическое уплотнение, Kvs 125, 0,8 - 2,5 бар, ARI-DMA 160 с мембраной из NBR, входной резервуар р. 1.

Габариты в мм  
 Масса в кг  
 Давление в бар(изб.)  
 1 бар  $\pm$  10<sup>5</sup> Па  $\pm$  0,1 МПа  
 Kvs в м<sup>3</sup>/ч

**мембранный привод DMA 40 - DMA 400**

- Гофрированная мембрана
- Центральное резьбовое соединение
- присоединение к шпинделю с помощью быстродействующей муфты
- поставляется с управляющим дросселем и угловым резьбовым соединением

**Материал (Мембрана):**

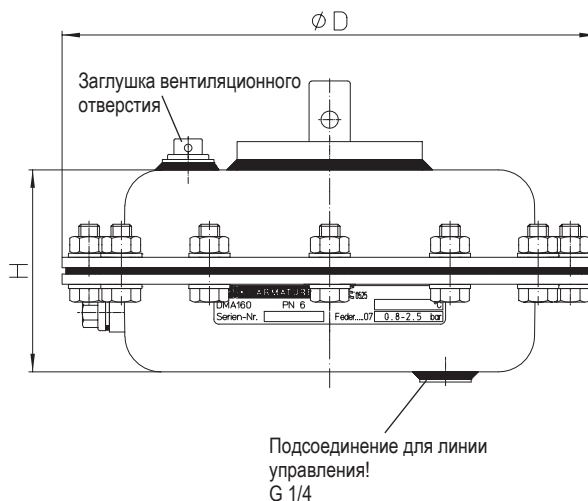
EPDM -40°C до +130°C

NBR -40°C до +100°C

**Области применения:**

- Нейтральные газы, пары и жидкости

Привод		DMA 40	DMA 80	DMA 160	DMA 250	DMA 400
ØD	(мм)	140	170	210	250	300
H	(мм)	75	75	80	90	135


**Конденсатная емкость**

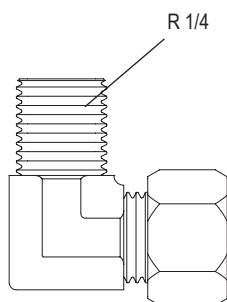
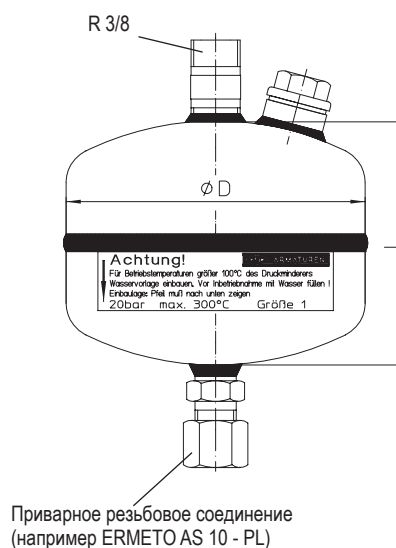
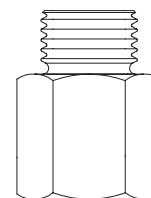
(необходима, если температура среды выше допустимой температуры мембраны)

- в комплект поставки входит заливная воронка

**Области применения:**

- Пар
- Горячая вода
- нейтральные среды

Привод		DMA 40	DMA 80	DMA 160	DMA 250	DMA 400
размер		1			2	
ØD	(мм)	102			140	
L	(мм)	83			110	
V	(dm <sup>3</sup> )	0,6			1,2	


**Угловое резьбовое соединение**  
 (например ERMETO WE10-LLR)

**Регулирующий дроссель**  
 G 1/4 / G 1/4